

1 Pilot Marker (Dreikantbohrer)

Vorkörnung des Knochens und primäre Bohrung zur Richtungsorientierung. Kontrolle mit Parallelisierungspfosten.

2 Tiefenbohrer 2,5

Bohrung der endgültigen Implantatlänge. Verwendung von Drillstops möglich. Kontrolle mit Parallelisierungspfosten.

3 Finaler Tiefenbohrer (bezogen auf den Implantatdurchmesser)

Finale Erweiterung der Kavität. Verwendung von Drillstops möglich.

4 Kopfsenker (optional)

Erweiterung des kortikalen Knochens.

5 Gewindeschneider (manuell/maschinell)

Vorschneiden eines Gewindes im kompakten Knochen (D1/D2).

6 Manuelle Implantatinsertion

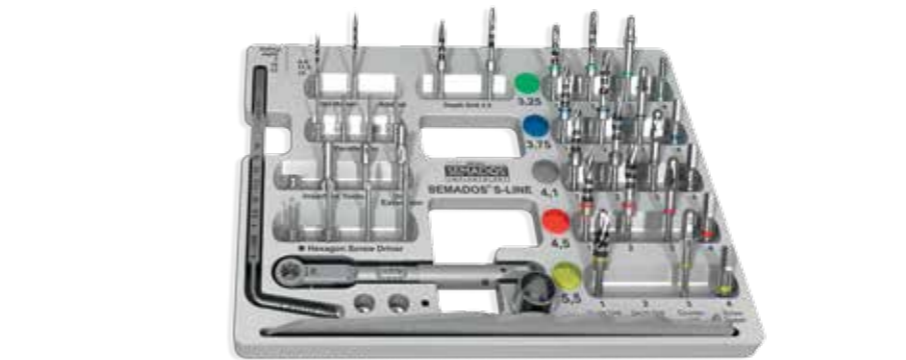
Eindrehwerkzeug für Implantate mit Ratschenanschluss auf das Implantat setzen. Mit der Ratsche das Implantat in den Knochen einbringen.

7 Maschinelle Implantatinsertion

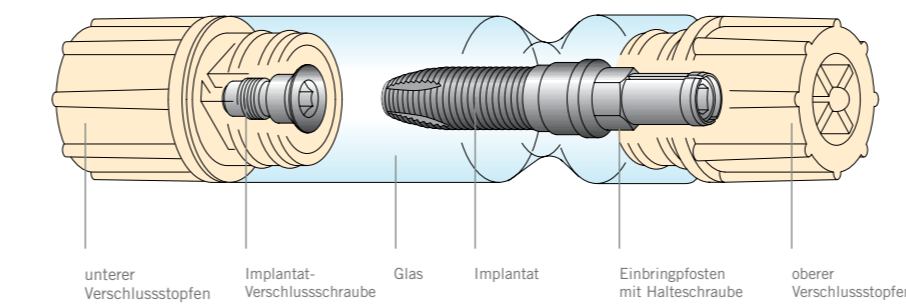
Eindrehwerkzeug für Implantate mit Winkelstückanschluss auf das Implantat bringen und das Implantat in den Knochen inserieren.

8 Verschlusschraube platzieren

Verschlusschraube mit dem Sechskantschlüssel aufnehmen und handfest in das Implantat eindrehen.



BEGO Semados® S-Line Tray™



Implantatdurchmesser (aus Sicht der mechanischen Belastbarkeit)

	S 3,25	-	+	-	-	-	-	-
OK	S 3,75	+	+	+	+	0	-	-
	S 4,1	+	+	+	+	+	+	+
	S 4,5	+	+	+	+	+	+	+
	S 5,5	+	+	+	+	+	+	+
Zahn/Regio	1	2	3	4	5	6	7	
UK	S 5,5	+	+	+	+	+	+	+
	S 4,5	+	+	+	+	+	+	+
	S 4,1	+	+	+	+	+	+	+
	S 3,75	+	+	+	+	0	-	-
	S 3,25	+	+	+	-	-	-	-

-- nicht geeignet + = geeignet o = geeignet bei reduzierter Kaukraft unter 150N

Bohrerfolge

Implantat	Pilot Marker	Tiefenbohrer 2,5	Tiefenbohrer S 3,25	Tiefenbohrer S 3,75	Tiefenbohrer S 4,1	Tiefenbohrer S 4,5	Tiefenbohrer S 5,5	Kopfsenker*	Gewindeschneider
S 3,25	x	x	x					(x)	(x)
S 3,75	x	x		x				(x)	(x)
S 4,1	x	x		x	x			(x)	(x)
S 4,5	x	x		x	x	x		(x)	(x)
S 5,5	x	x		x	x	x	x	(x)	(x)

x = erforderlich (x) = optional (abhängig von der Knochenqualität) *bis zur Markierung (siehe Pfeilspitze)

Umdrehungszahlen

Artikel	U/min
Pilot Marker / Tiefenbohrer	→ 800
Kopfsenker	→ 800
Gewindeschneider	→ 15
Implantatinsertion	→ 15

BEGO Implant Systems GmbH & Co. KG
 Wilhelm-Herbst-Str. 1
 28359 Bremen, Germany
 Telefon +49 421 2028-246
 Fax +49 421 2028-265
 E-Mail info@bego-implantology.com
 www.bego-implantology.com

REF 84335/00 - WF - © 2013 by BEGO - 2013-06

Seit 1993 das System für Ihren Langzeiterfolg!

Service-Hotline
 0800 2028-000
 (kostenfrei aus dem deutschen Festnetz)

Maschinerte Schulter
 Minimierung der marginalen Knochenresorption und reizlose Anlagerung der Schleimhaut

Gewinde
 Selbstschneidendes Gewinde

Oberfläche
 Hochreine und homogene TiPure^{Plus}-Oberfläche

DAS BEGO SEMADOS® S-IMPLANTAT

Ein leistungsfähiges Implantatsystem für alle gängigen Indikationen

- BEGO Semados® S-Implantate: Ausdruck moderner und wirtschaftlicher Dental-Implantologie!
- Wirtschaftlich
 - Einfach in der Anwendung
 - Funktional
 - 100 % deutsches Qualitätsprodukt
 - Klinisch erprobt
 - Universell einsetzbar

Das BEGO Semados® S-Implantat auf einen Blick

- Fertigung aus Rein-Titan Grade 4
- Durchmesser: 3,25 · 3,75 · 4,1 · 4,5 · 5,5 mm
- Längen: 7 · 8,5 · 10 · 11,5 · 13 · 15 mm
- Vorzügliche Osseointegration
- Hochreine, homogene TiPure^{Plus}-Oberfläche
- Abgerundeter Apex zum Schutz anatomischer Strukturen

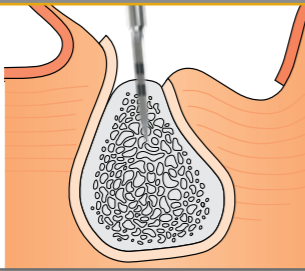
Die Implantat-Prothetik-Verbindung im Überblick

- Abnehmbare Prothetik (Schraubverbindung)
- Verdrehgeschützte Aufbauten (Innensechskant)
- Bei funktionaler Kaubelastung, stabile Verbindung ohne Mikrobewegungen
- Spaltfreier Sitz der Aufbauten durch Innenkonus
- CAD/CAM gefertigte Individual-Prothetikkomponenten aus diversen Materialien

www.bego-implantology.com

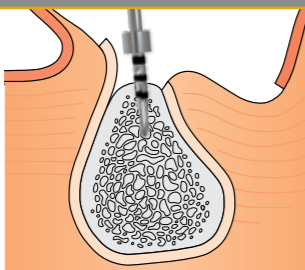
1 Pilot marker (initial drill)

Mark the bone and carry out initial drilling for directional orientation. Check with paralleling post.



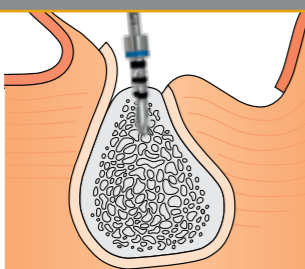
2 Depth drill 2.5

Drill to the full implant length. Drill stops can be used. Check with paralleling post.



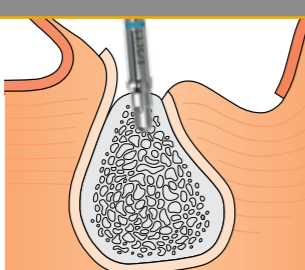
3 Final depth drill (in relation to the implant diameter)

Final enlargement of the cavity. Drill stops can be used.



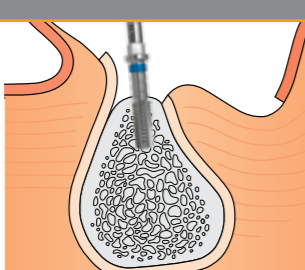
4 Countersink (optional)

Widen the cortical bone.



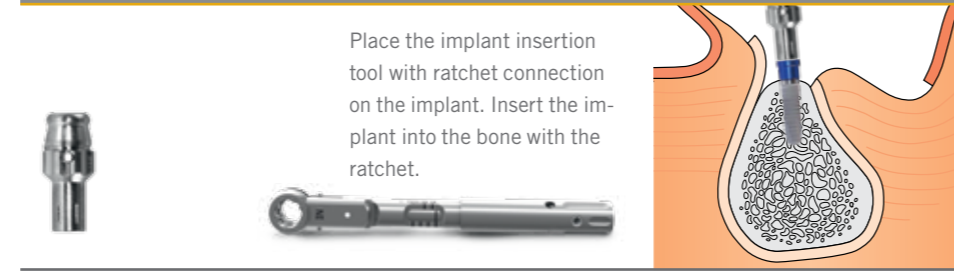
5 Screw tapper (manual / handpiece)

Pre-cut a thread in the compact bone (D1/D2).



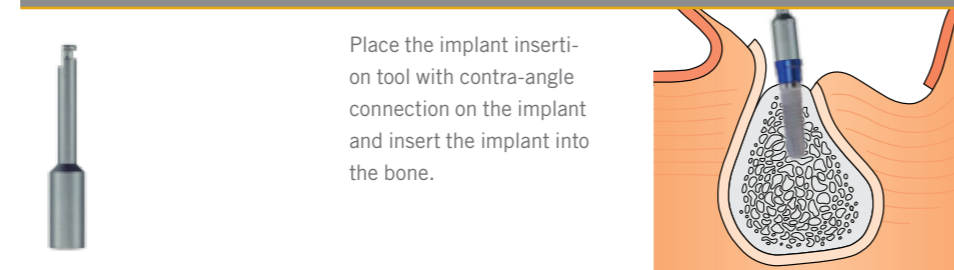
6 Manual implant insertion

Place the implant insertion tool with ratchet connection on the implant. Insert the implant into the bone with the ratchet.



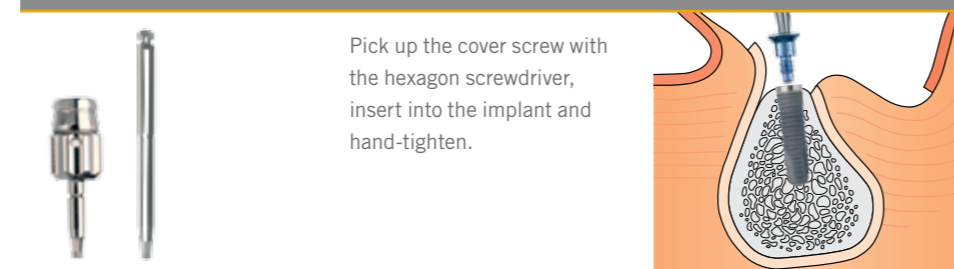
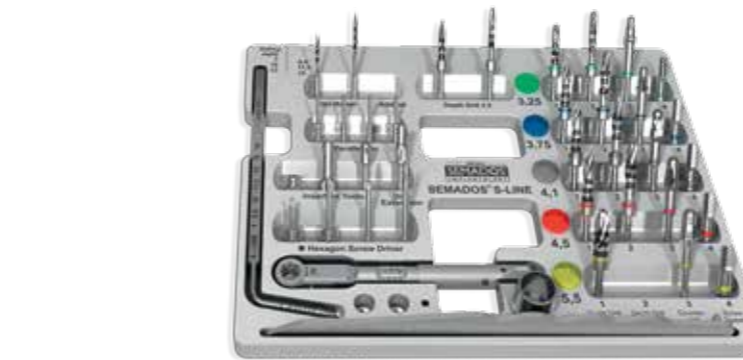
7 Implant insertion with handpiece

Place the implant insertion tool with contra-angle connection on the implant and insert the implant into the bone.

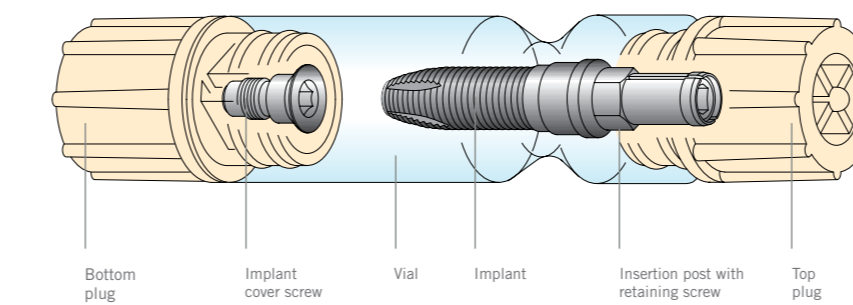


8 Placing the cover screw

Pick up the cover screw with the hexagon screwdriver, insert into the implant and hand-tighten.

BEGO Semados® S-Line Tray™



Implant diameter (from the perspective of mechanical strength)

	S 3.25	S 3.75	S 4.1	S 4.5	S 5.5						
Maxilla	S 3.25	-	+	-	-	-	-	-	-	-	-
	S 3.75	+	+	+	+	0	-	-	-	-	-
	S 4.1	+	+	+	+	+	+	+	+	+	+
	S 4.5	+	+	+	+	+	+	+	+	+	+
	S 5.5	+	+	+	+	+	+	+	+	+	+
Tooth/region		1	2	3	4	5	6	7			
Mandible	S 5.5	+	+	+	+	+	+	+	+	+	+
	S 4.5	+	+	+	+	+	+	+	+	+	+
	S 4.1	+	+	+	+	+	+	+	+	+	+
	S 3.75	+	+	+	+	0	-	-	-	-	-
	S 3.25	+	+	+	-	-	-	-	-	-	-

- = not suitable + = suitable 0 = suitable for masticatory forces below 150 N

Drill sequence

Implant	Pilot marker	Depth drill 2.5	Depth drill S 3.25	Depth drill S 3.75	Depth drill S 4.1	Depth drill S 4.5	Depth drill S 5.5	Countersink*	Screw tapper
S 3.25	x	x	x					(x)	(x)
S 3.75	x	x		x				(x)	(x)
S 4.1	x	x		x	x			(x)	(x)
S 4.5	x	x		x	x	x		(x)	(x)
S 5.5	x	x		x	x	x	x	(x)	(x)

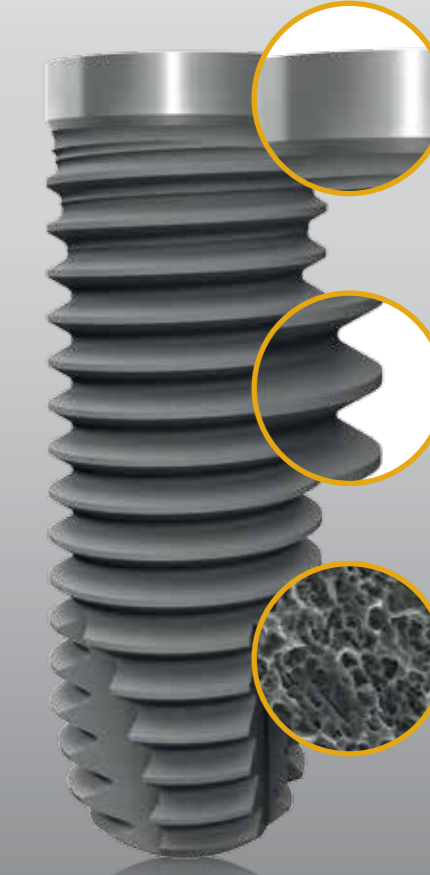
x = required (x) = optional (depending on bone quality) * up to the marking (see arrow tip)

Speeds

Article	Speeds [rpm]
• Pilot marker / depth drill	→ 800
• Countersink	→ 800
• Screw tapper	→ 15
• Implant insertion	→ 15

BEGO Implant Systems GmbH & Co. KG
 Wilhelm-Herbst-Str. 1
 28359 Bremen, Germany
 Telefon +49 421 2028-268
 Fax +49 421 2028-265
 E-Mail info@bego-implantology.com
 www.bego-implantology.com

Since 1993
the preferred
system for
long-term
success!



Machined shoulder
Minimisation of marginal bone resorption and irritation-free mucosal apposition

Thread
Self-tapping thread

Surface
High-purity and homogenous TiPure^{plus} surface

THE BEGO SEMADOS® S IMPLANT

An effective implant system for all common indications

BEGO Semados® S Implants: The last word in modern and cost-effective dental implantology!

- Economic
- Simple to use
- Functional
- 100 % German-made high-quality product
- Clinically tested
- Universally applicable

The BEGO Semados® S Implant at a glance

- Made from Grade 4 commercially pure titanium
- Diameters: 3.25 · 3.75 · 4.1 · 4.5 · 5.5 mm
- Lengths: 7 · 8.5 · 10 · 11.5 · 13 · 15 mm
- Excellent osseointegration
- High-purity, homogenous TiPure^{plus} surface
- Rounded apex to protect anatomical structures

The implant prosthetics combination at a glance

- Removable prosthetics (threaded connection)
- Abutment elements protected from rotation (internal hex)
- Stable connection without micro-movements when subject to functional masticatory loading
- Internal taper for gap-free seating of the abutment elements
- CAD/CAM customised prosthetic components made of various materials

www.bego-implantology.com

Partners in Progress

